



# Электромагнитные нормально закрытые клапаны из нержавеющей стали AIS316 непрямого действия, со вспомогательной мембраной

**Тип A177.** 2-х линейный отсечной клапан производства ACL (Италия) для автоматического управления воздухом, нейтральными газами, водой, паром, светлыми нефтепродуктами и другими средами, совместимыми с используемыми материалами уплотнений. Имеет взрывозащищенную катушку предназначенную для взрывоопасных зон: CESI 03 ATEX 344 ExII2G/D EEx "d" IIC T6



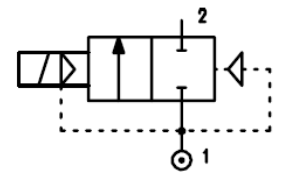
### Техническая характеристика

Минимальный перепад давления 0,15 бар  
 Максимально допустимое давление 25 бар (2,5 МПа), 25 сСт  
 Максимальная вязкость (мм<sup>2</sup>/с)  
 Допустимая температура внешней среды: -40°C ÷ +35°C(T6), +50°C(T5), +60°C(T4)

Предпочтительная установка катушкой вверх

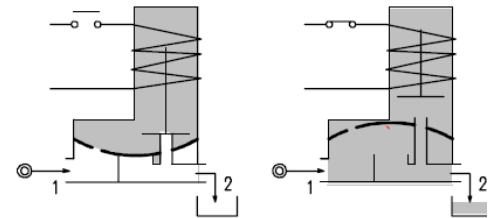
### Конструкция

Корпус и металлические детали нержавеющая сталь AISI316  
 Материал уплотнения FPM.



### Конструкция взрывозащищенной катушки

Электрическое присоединение – 1/2"  
 Корпус – металл окрашен в красный



**Опции:** Версия с медленно закрывающейся мембраной.

**Внимание!** Электромагнитный клапан подходит только для материалов, которые НЕ являются потенциально взрывоопасными.

### Основные технические параметры

Код	Присоединение, дюйм	Отверстие, мм	KV, м <sup>3</sup> /ч	Перепад давления, бар		Номинальная мощность		Тип катушки	Уплотнение	Температурный диапазон, °C
				Минимально необходимый	Максимальный	Перем. ток	Пост., ток			
						Дежурная				
A177CV12/1/...	3/8"	12	2,2	0,15	15	12 ВА	8 Вт	A6	FPM = V	-10 +140
A177DV12/1/...	1/2"	12	2,2							
A177EV18/1/...	3/4"	18	5,5							
A177FV25/1/...	1"	25	10,2							

1 Катушка Пример A177CV12/1/A61 - катушка 24 В пост. тока

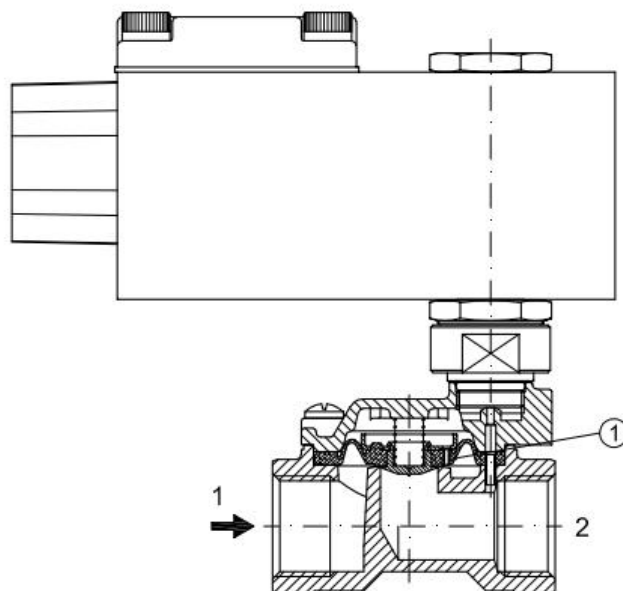
### Электромагнитная катушка

Катушка	Переменный ток 50/60 Гц, В				Постоянный ток, В			Электрическое соединение
	24	48	110	220/230	12	24	48	
Тип A6 Код 2	A6B	A6C	A6D	A6E	A60	A61	A62	1/2"

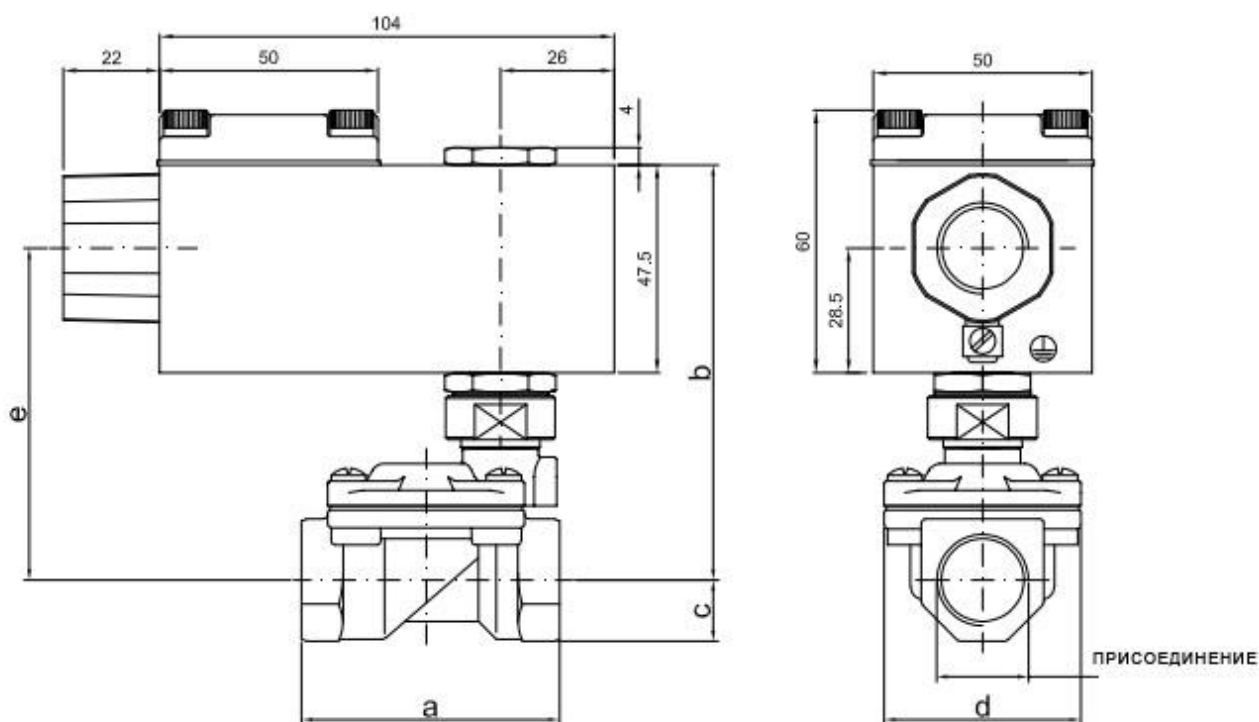
Описание: отклонение напряжения пер. тока +15% -10%, пост. тока ±10 %.  
 Класс защиты IP66, ED 100%

**Список запчастей:**

1. Мембрана



**Габаритные размеры**



Присоединение	a	b	c	d	e	Вес, кг
G3/8" Ø12	59	95	14	45	76	1,12
G1/2" Ø12	59	95	14	45	76	1,14
G3/4"	79	101	18	54	82	1,37
G1"	96	110	20	72	91	1,77



Представительство в Украине: ООО "Италгаз"  
 07400, г. Бровары, ул. Ярослава Мудрого, 90  
 тел: (044) 233-21-48, тел/ф: (04594) 7-26-62...65/66  
[www.italgaz.com.ua](http://www.italgaz.com.ua), e-mail: [office@italgaz.com.ua](mailto:office@italgaz.com.ua)