

PSG 901

Реле давления газа

PSG 901

Реле давления газа (EN1854)

Содержание

Описание	2
Функционирование и применение.....	3
Технические характеристики	4
Информация для заказа	5

Описание

PSG 901 – настраиваемое реле для контроля за превышением давления воздуха и неагрессивных газов.

Реле давления имеет ручку для регулировки давления переключения (рис. 1) и может быть выбрана в заданном диапазоне.

Она подходит для мониторинга избыточного давления воздуха и неагрессивных газов (семьи 1-2-3 EN 437). Специальные версии доступны для использования с агрессивными газами.

Компактный, надежный и функциональный дизайн позволяет простой и быстрый монтаж.

Особый фильтр (20 мкм) защищает чувствительный элемент от грязи и пыли, которая может повредить детали реле давления.

Все компоненты разработаны из прочных материалов, чтобы противостоять механическим, термическим и химическим воздействиям, присутствующим при установке.

Реле давления на 100% откалибровано.

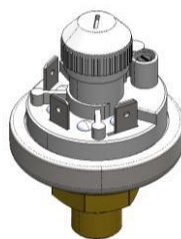


Рис. 1

Функционирование и применение

Реле давления PSG предназначен для контроля эксплуатационных сверхдавлений на газовой линии.

Когда давление превышает установленное значение, электрические контакты переключаются. Когда давление снижается, контакт переключается снова (рис. 2).



Рис. 2

Реле давления имеет резьбовое соединение G ¼ ", которое позволяет установку на газовой линии или непосредственно на линейке оборудования Elektrogas.

На Рис. 3 показана типичная схема установки реле давления.

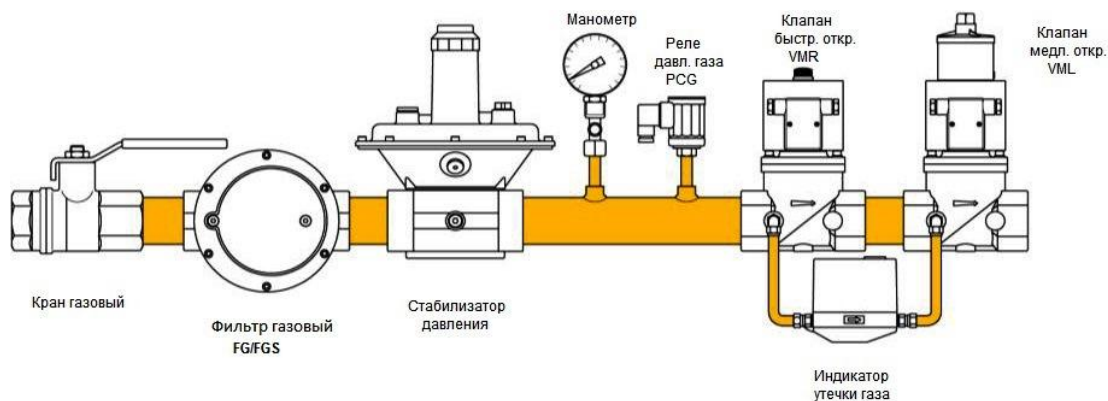


Рис.3

Технические характеристики

Табл. 1

Присоединение	G ¼		
Рабочее и максимальное давление	Смотр. таблицу		
Температура окружающей среды	-20°C / +85°C		
Материал мембраны	NBR Viton® (специальная версия для агрессивных газов)		
Монтаж	На горизонтальный и вертикальный трубопровод		
Тип газа	Воздух и неагрессивные газы (группа 1-2-3 EN437) Специальные версии для агрессивных газов.		
Электрическая нагрузка	AgNi контакты	6 (1.5) A 2 A	250 VAC 24 VDC
	Gold контакты	100 mA 30 mA	24 VAC 24 VDC
Электрическое подключение	Коннектор 6.3x0.8 (DIN46244) и ISO16 кабель ISO 4400 штекер с PG11 кабелем		
Материалы, контактирующие с рабочей средой	Латунь PE UHMW (фильтр) Листовая сталь Nitrile rubber (NBR) Нержавеющая сталь (агрессивные газы) FPM (агрессивные газы)		

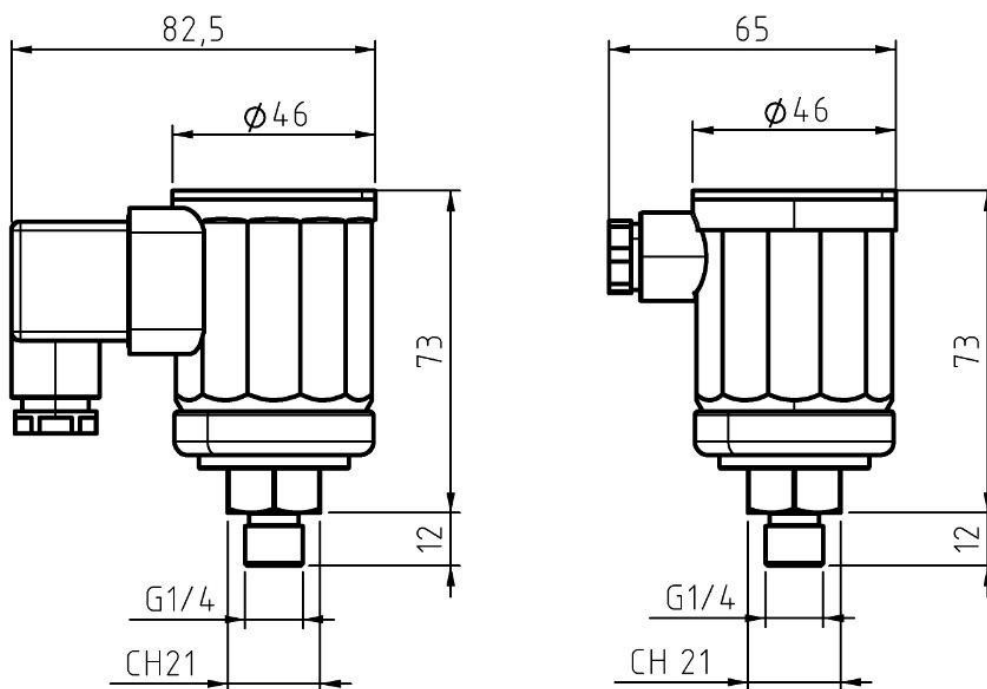


Рис. 4

Информация для заказа

Реле давления доступны в различных исполнениях, все с резьбовым соединением G ¼.

Версии для агрессивных газов должны быть указаны при заказе.

Табл.2

Тип PSG	Присоединение	Диапазон давлен [mbar]	Точность	Перепад Давлени я [mbar]	Максим. давлен. [mbar]	Вес [kg]
901.61	G ¼ (male)	5-20	+/-10%	3	500	0,165
901.62		10-50		5	500	
901.63		25-100		10	500	
901.64		50-250		20	1000	
901.65		100-500		50	1000	

Табл.3

PSG901		.61	-	-	-
Диапазон давлени я[mbar]					
.61	5 – 20				
.62	10 – 50				
.63	25 – 100				
.64	50 – 250				
.65	100 – 500				
Электр. соединени е					
[пусто]	коннектор (стандарт)				
.P	ISO4400 plug with PG11				
Питание					
[пусто]	230 VAC - 24VDC 2A AgNi (стандарт)				
.C	24V AC/DC Gold plated				
Среда					
[пусто]	Воздух и неагрессивные газы (стандарт)				
.K	Биогаз и коксовый газ				

Представительство в Украине:



ООО "Италгаз"

07400, г. Бровары, ул. Кирова, 90

т/ф: (04594) 7-26-62/63/64/65/66

www.italgaz.com.ua

e-mail: office@italgaz.com.ua